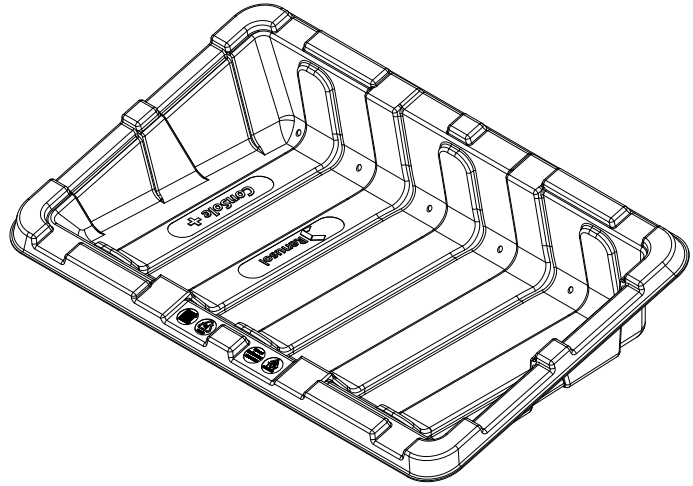


Technisches Datenblatt

ConSole+



Allgemein

| | |
|----------------------------|--|
| System | PV-Montagesystem mit Ballast, ohne Dachdurchdringung |
| Anwendungsbereich | Flachdächer und Freiland |
| Material | HDPE, Aluminium und Edelstahl |
| Modulneigung | 15° |
| Eigengewicht | ca. 7,9 kg |
| Maße | Breite: 1.730mm, Tiefe: 1.100 mm, Höhe: 390mm |
| Dachneigung | max. 5° |
| Umgebungstemperaturbereich | -30°C bis +50°C |

Module

| | |
|------------------------|--|
| Typ | gerahmte PV-Module |
| Modullänge | Länge: 1.550mm - 1.730mm |
| Abstände Montagelöcher | lange Seite 690 - 1180 mm, kurze Seite: 895 - 1014 |
| Modulorientierung | Querformat |
| Kompatibilität | Gerahmte Module IEC 61215 / 61646 und IEC61730, mit Montagelöchern im Rahmen |

Lieferumfang

| | |
|-----------------------|---|
| 1 Set ConSole+ | 1x ConSole+, 2x U-Profile, 4x Schraube M6x20mm A2-70, 4x U-Scheibe DIN9021 - 6,4-A2, 4x 6kt Sicherungsmutter DIN985 - M6-A2, 4x ConSole Clip, 4x 6kt Schraube DIN7504 - ST5,5x25-A2-SW8 |
| Optionale Komponenten | Streamliner+ |

Tests & Zertifizierungen

| | |
|------------------|---|
| Brandverhalten | MPA Dresden |
| UV-Beständigkeit | KIMW Kunststoff Institut Lüdenscheid |
| DiBT | in Bearbeitung |
| Windlasten | In Windkanalversuchen ermittelt durch Ruschwey Consult GmbH |
| TÜV (DE) | In Bearbeitung |

Leistungen

| | |
|-----------------|------------------------------|
| Produktgarantie | 10 Jahre |
| Schulung | ja / Vor-Ort auf Anfrage |
| Webkonfigurator | ja |
| Support | telefonisch, online, on-site |

DarsunSolar
www.darsunsolar.pl
tel. +48 697 161 842
e-mail: info@darsunsolar.pl