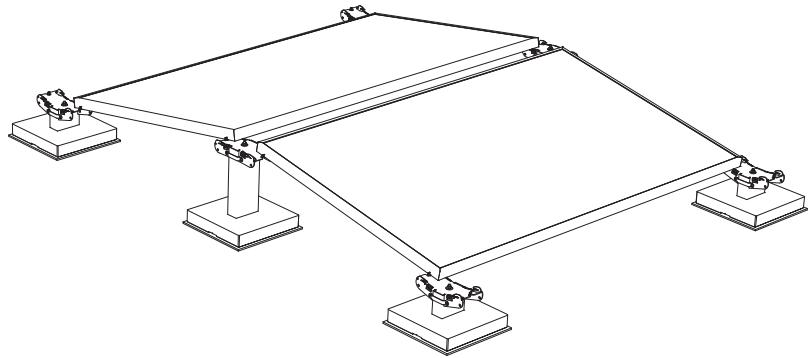


Technisches Datenblatt

FS10



Allgemein

System	Flachdachmontagesystem mit Ballast, ohne Dachdurchdringung
Gebäudeart	Gewerbe-, Industrie-, Agrar- und Wohngebäude
Dachtypen	Bitumendach, Betondach, Foliendach, Kiesdach
Dachneigung	max 5°
Material	Bautenschutzmatte: Recyclingmaterial: Aluminium kaschiert und unkaschiert Fuß: Beton C45/55 Stützfuß: Aluminium Krone: Edelstahl
Modulneigung	10° (bei 60 Zell Modul)
Eigengewicht [kg] ca.	First 12,5 kg, Traufe 12 kg (inkl. Bautenschutzmatte)
Abmessungen [mm]	Bautenschutzmatte: 320x320x6 Betonfuß: 300x300x50 Stützfuß First (Höhe): 332 Stützfuß Traufe (Höhe): 148
First-/Traufspalt [mm] ca.	84 bis 120
Schneelast auf Modul s_k (kN/m ²)	2,0

Zertifizierungen

Windlasten	Nach Eurocode 1 „Einwirkung auf Tragwerke“ EN 1991-1-4:2005 + nationaler Anhang. Ballastierung und Reibbeiwert $\mu = 0,5$ ist objektspezifisch zu bestimmen und sicher zu stellen.
TÜV (DE)	in Vorbereitung

Leistungen

Produktgarantie	10 Jahre
Schulung	ja / Vor-Ort auf Anfrage
Auslegung	Renusol Service
Support	telefonisch, per E-Mail, vor Ort

Technical specification sheet

FS10

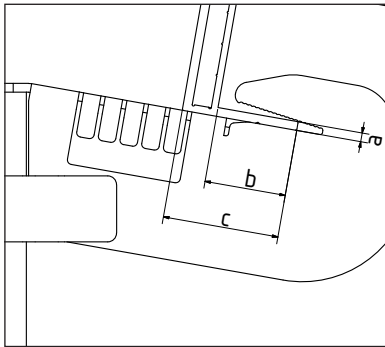
Modulkompatibilität

Typ gerahmte PV-Module mit Rahmenlasche und Freigabe für Klemmung im Eckbereich

Modulgröße (max) Länge: unbegrenzt, Breite: ca. 1m

Modulorientierung Querformat

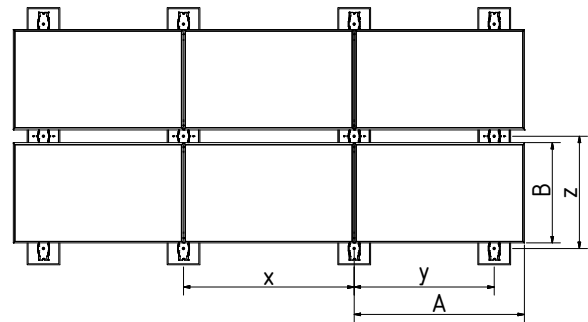
Gerahmte PV-Module mit Rahmenlasche und Freigabe für Klemmung im Eckbereich. Folgende Laschengeometrien geeignet:



a [mm] b min. [mm] c max. [mm]

1,4	20,0	40,0
1,5	19,3	39,3
1,6	18,6	38,6
1,7	17,9	37,9
1,8	17,3	37,3
1,9	16,6	36,6
2,0	15,9	35,9
2,1	15,2	35,2
2,2	14,5	34,5
2,3	13,8	33,8
2,4	13,2	33,2
2,5	12,5	32,5
2,6	11,8	31,8
2,7	11,1	31,1
2,8	10,4	30,4
2,9	9,7	29,7
3,0	9,1	29,1
3,1	8,4	28,4
3,2	7,7	27,7
3,3	7,0	27,0

Geometrie



$$x = A + 10\text{mm}$$

$$y = A - 0,25 \times A$$

$$z \sim B \times 1,1$$

DarsunSolar
www.darsunsolar.pl
 tel. +48 697 161 842
 e-mail: info@darsunsolar.pl